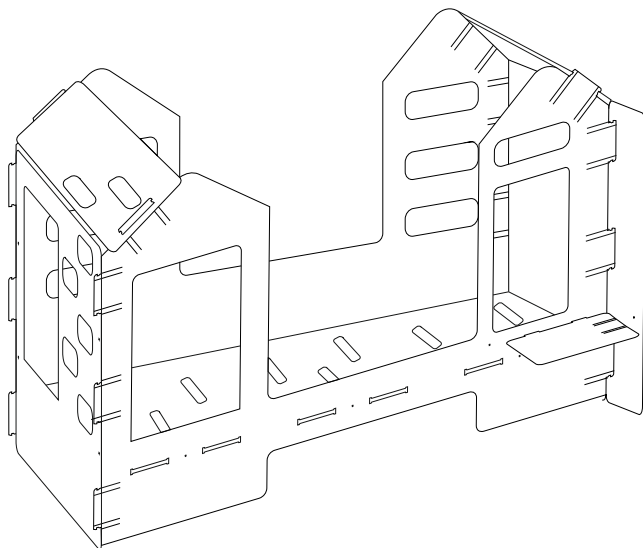


“VÍC NEŽ LŮŽKO”

“VIAC AKO LÔŽKO”

“MAI MULT DECÂT UN PAT”

“MORE THEN A BED”

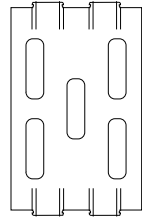
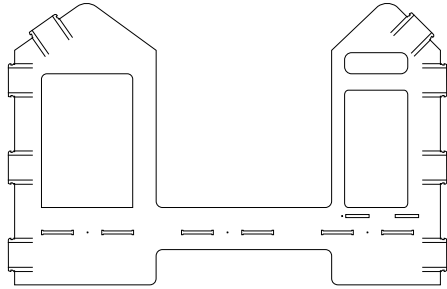


manual

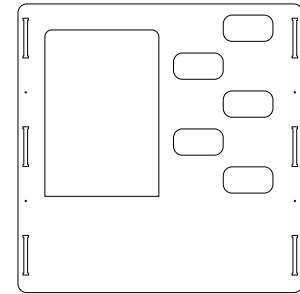
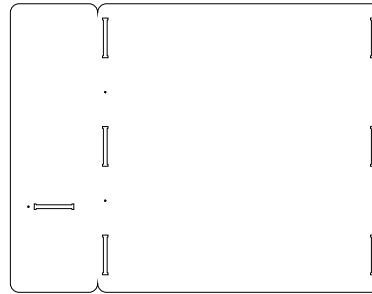
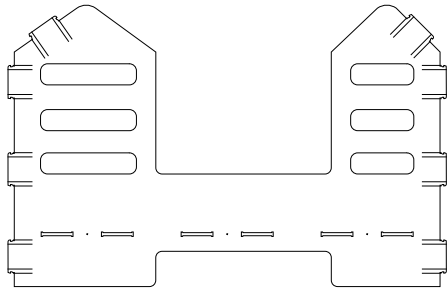
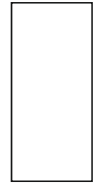
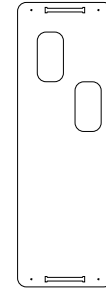
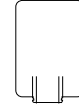


YouTube

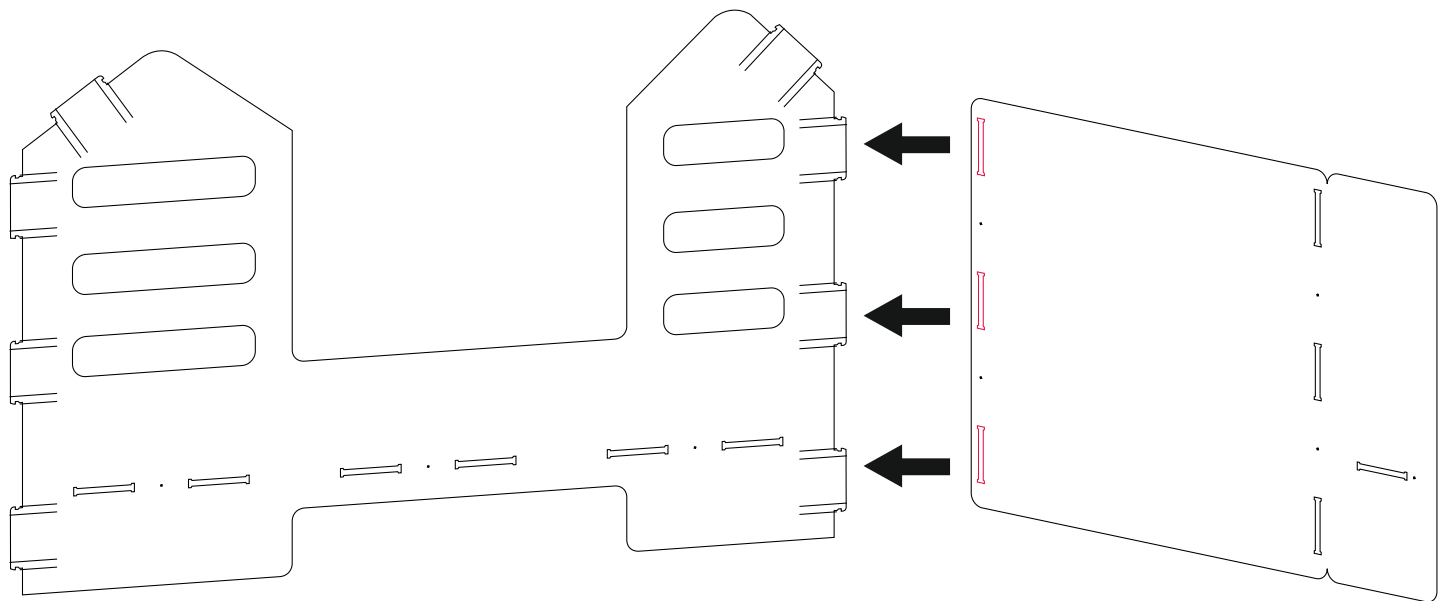


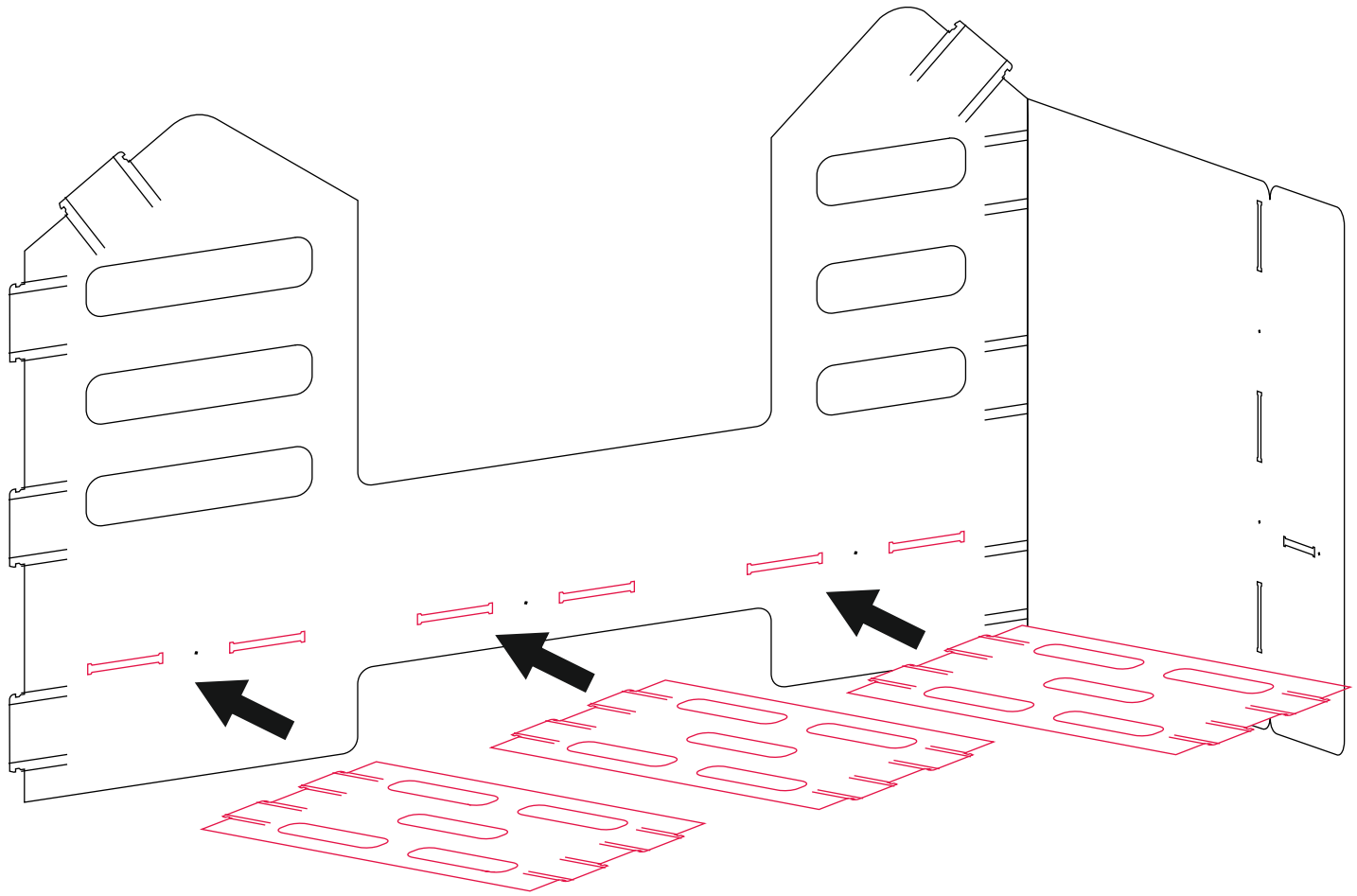


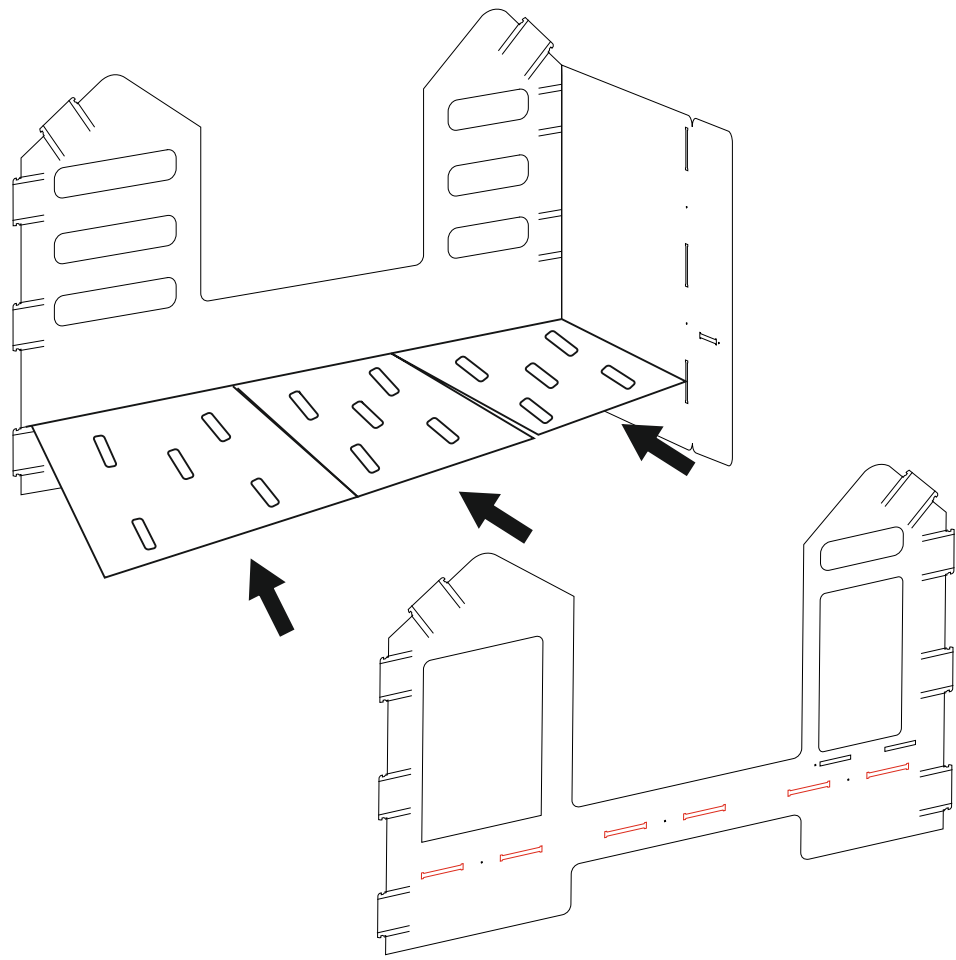
x 3

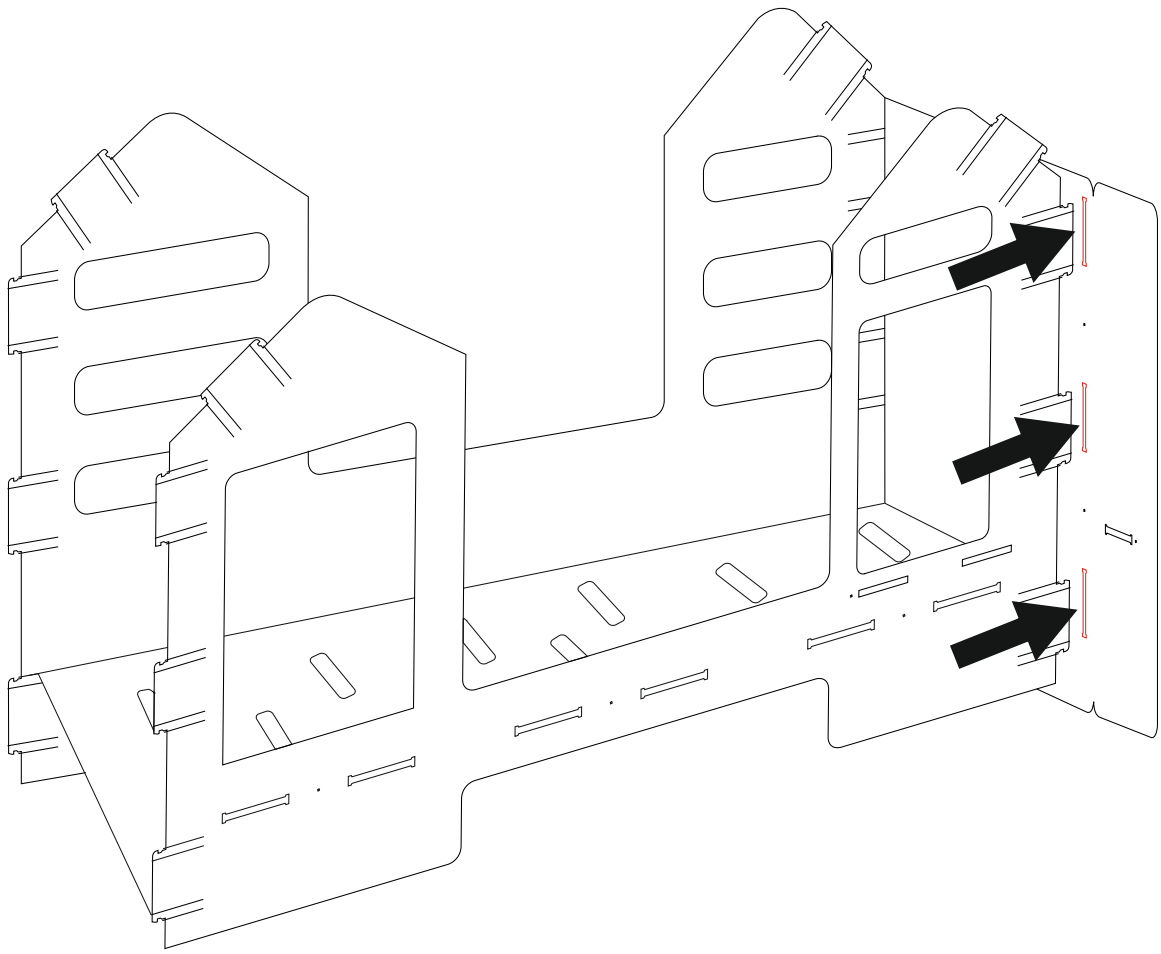


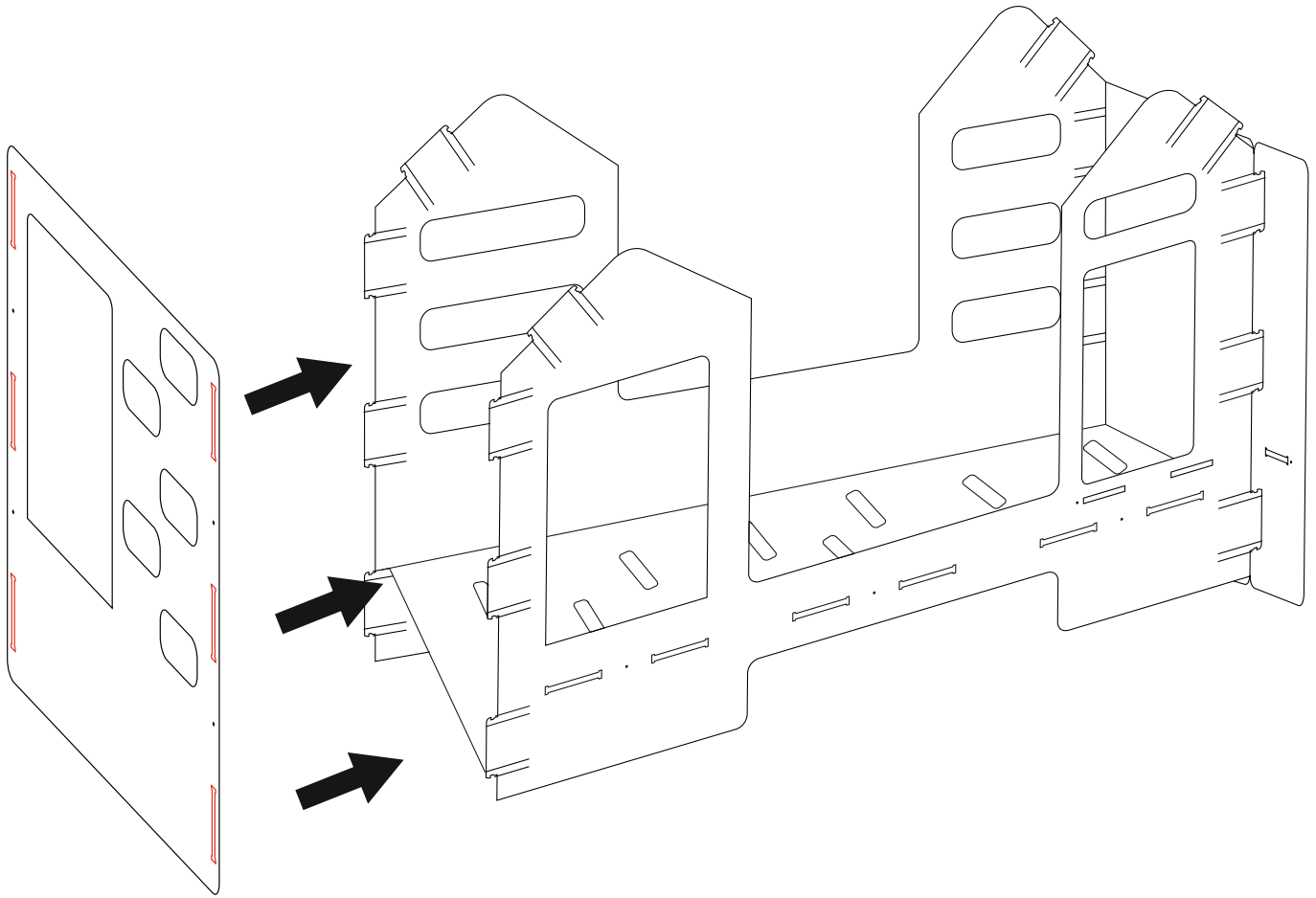
-
- + lampa + zvonek
 - + lampa + zvonček
 - + lampă + sonerie
 - + lamp + bell

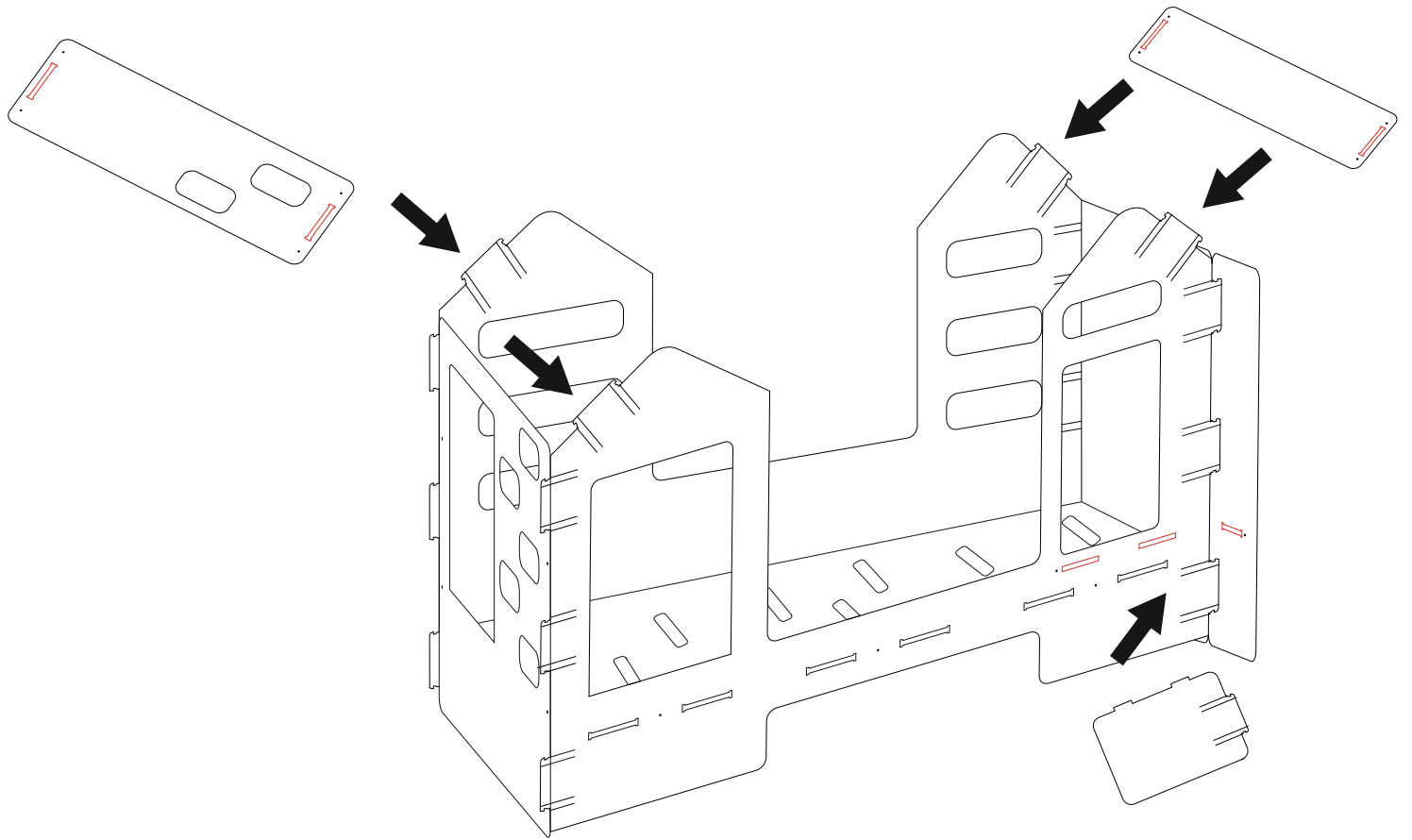


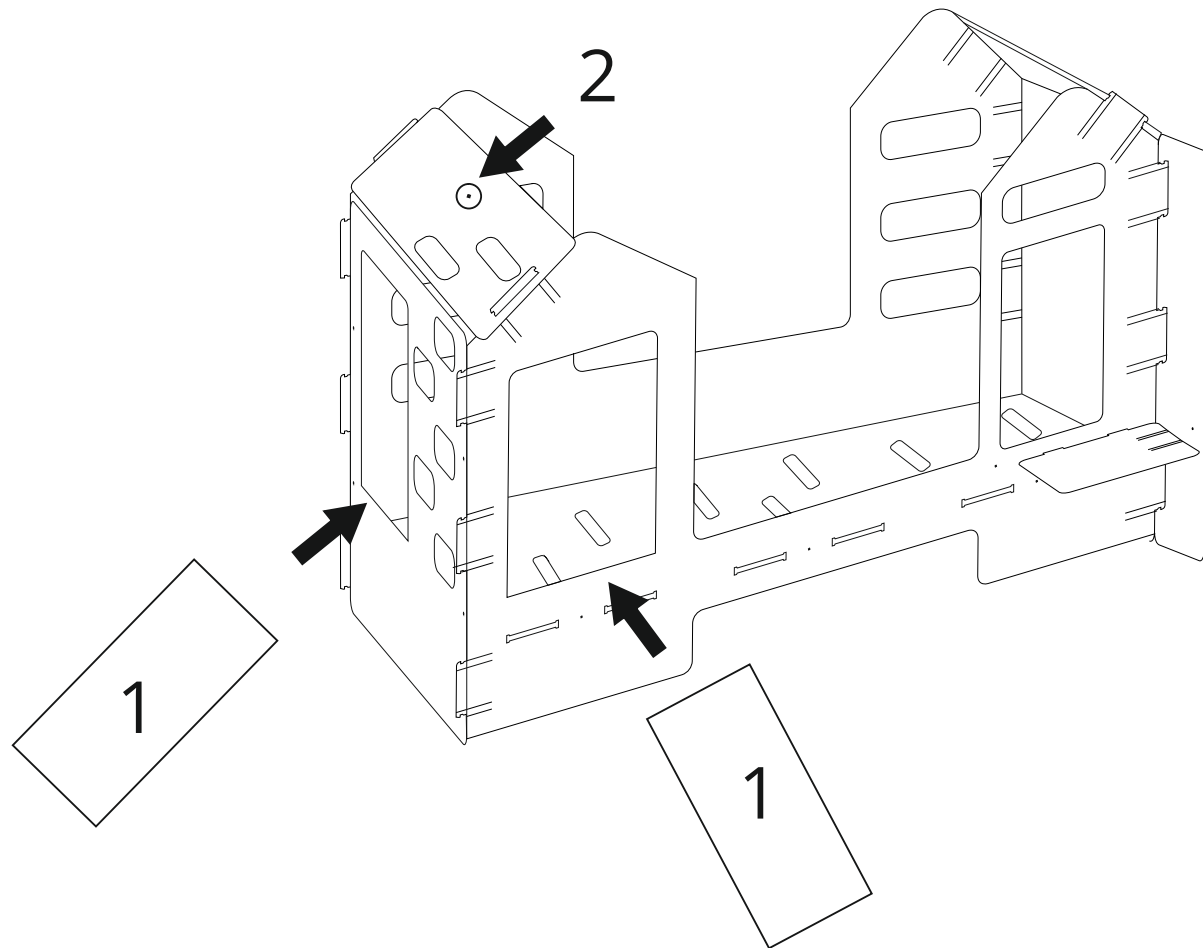




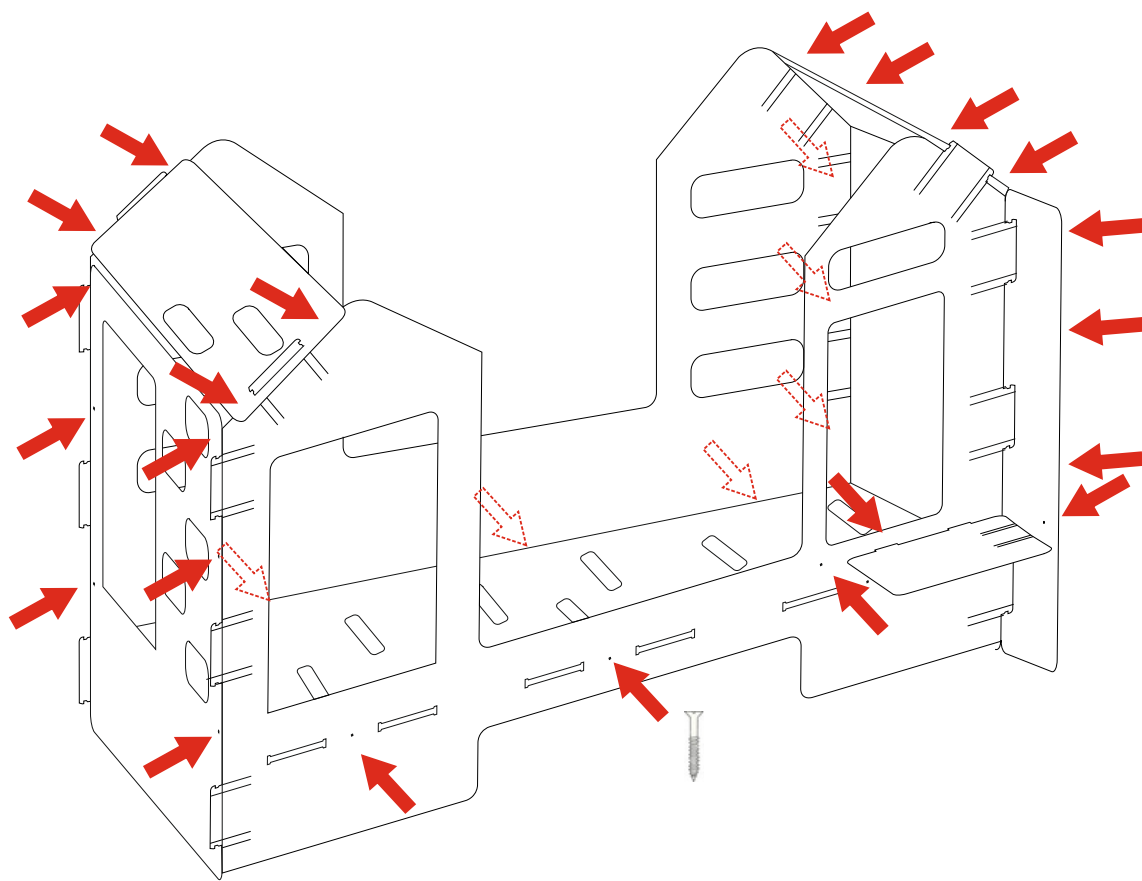









-
- 1) Skluzavka; Šmyklavka; Tobogan; Slide
2) Zvoneček; Zvonček; Soneria; Bell



 x28

CZ UPOZORNĚNÍ:

- Skládejte postel pod dohledem dospělé osoby.
- Nábytek utírejte měkkým vlhkým hadříkem.
- Nepoužívejte postel, pokud je některý konstrukční díl rozbitý nebo chybný.
- Postel není hračka! Nezavěšujte se na střešní konstrukci postele, hrozí možné nebezpečí úrazu.
- Veškeré změny provedené uživatelem musí být prováděny podle pokynů výrobce.

Maximální nosnost: 80 kg

SK UPOZORNENIE:

- Skladajte postel' pod dohľadom dospelej osoby.
- Nábytok utierajte mäkkou vlhkou handričkou.
- Nepoužívajte postel', pokiaľ je niektorý konštrukčný diel rozbitý alebo chybný.
- Postel' nie je hračka! Nevešajte sa na strešnú konštrukciu postele, hrozí možné nebezpečenstvo úrazu.
- Všetky zmeny vykonané užívateľom musia byť vykonávané podľa pokynov výrobcu.

Maximálna nosnosť: 80 kg

RO ATENȚIE:

- Îndoiiți patul sub supravegherea unui adult.
- Ștergeți mobilierul cu o cârpă moale și umeză.
- Nu utilizați un pat supratajat dacă o componenta este rupta sau lipsește.
- Patul nu este o jucărie! Nu atârnați de structura acoperișului patului, există un posibil risc de rănire.
- Toate modificările facute de utilizator trebuie făcute conform instrucțiunilor producătorului.

Sarcina maximă: 80 kg

GB ATTENTION:

- Fold the bed under the supervision of an adult.
- Wipe the furniture with a soft, damp cloth.
- In case of a broken or missing construction part.
- The bed is not a toy! Do not hang yourself on its roof construction. There is a risk of danger.
- All modifications made by the user need to comply with producer's instructions.

Maximum bearing capacity: 80 kg